



Grain Control Drier AMY

Tack för att du valde Grain Control Drier AMY!

För att Grain Control Drier AMY ska fungera ordentligt krävs att den monteras korrekt och sköts noggrant. Dessa anvisningar för montering, och anslutning måste följas för att vår garanti ska gälla.

Vi hoppas att du får glädje av din produkt i lång tid framöver.

Leveransinformation	5
Systemöversikt	6
Montering	7
Mätförstärkare	7
Huvudsensor och försensor	8
Anslutning	10
Kopplingsschema	11

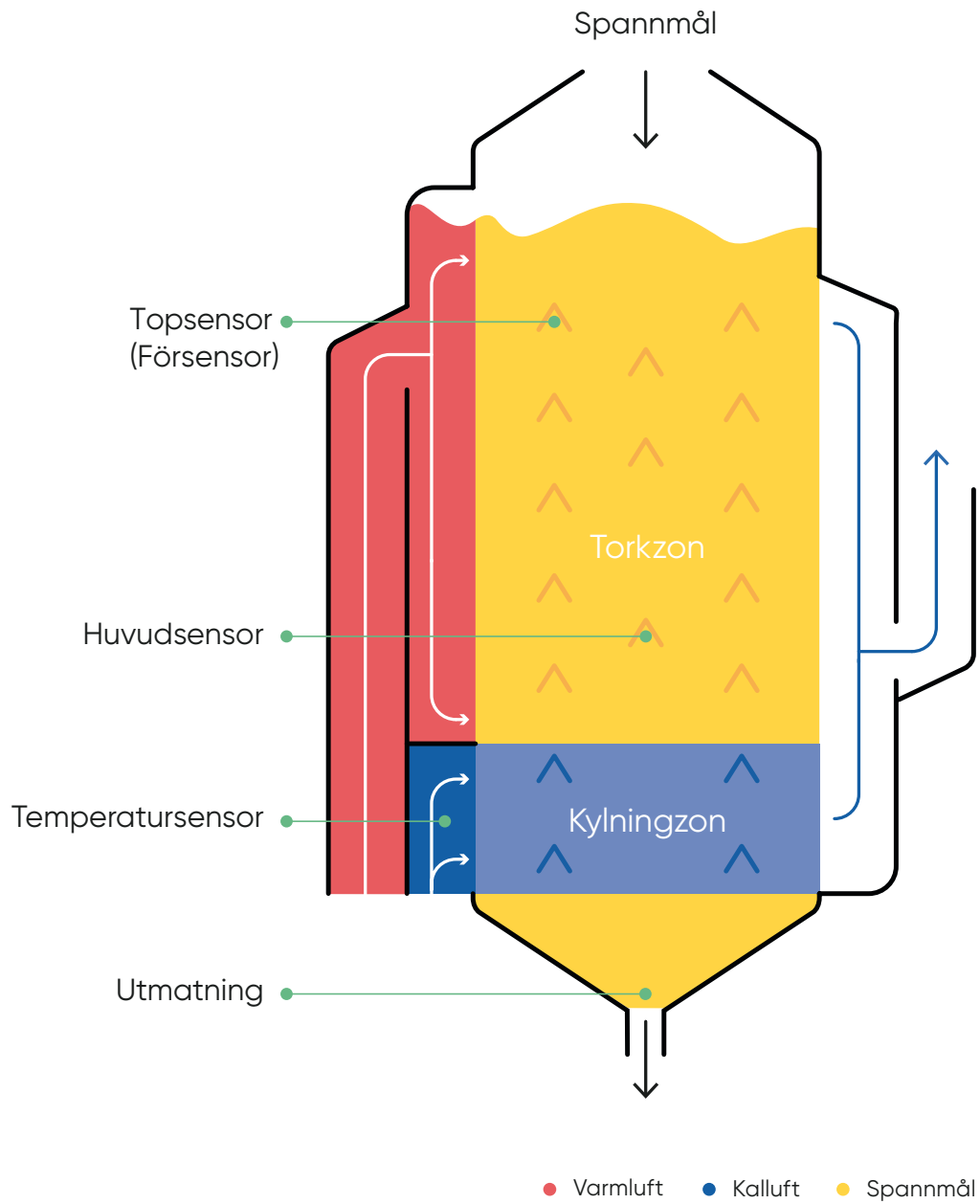
Grain Cloud och dess underprodukter är varumärken under Skandia Elevator AB och därmed är det Skandia Elevator AB som står för, garanti, CE-märkning och EG-försäkran enligt detta kapitel.

Godskontroll

Kontrollera att antalet kolli stämmer överens med följesedeln och att emballaget och godset är oskadat. Notera eventuella skador och saknat material på fraktsedeln och anmäl till transportbolaget och oss. När godset är upppackat, se till att leveransen är komplett. Material som befinner sig felaktigt får inte monteras.

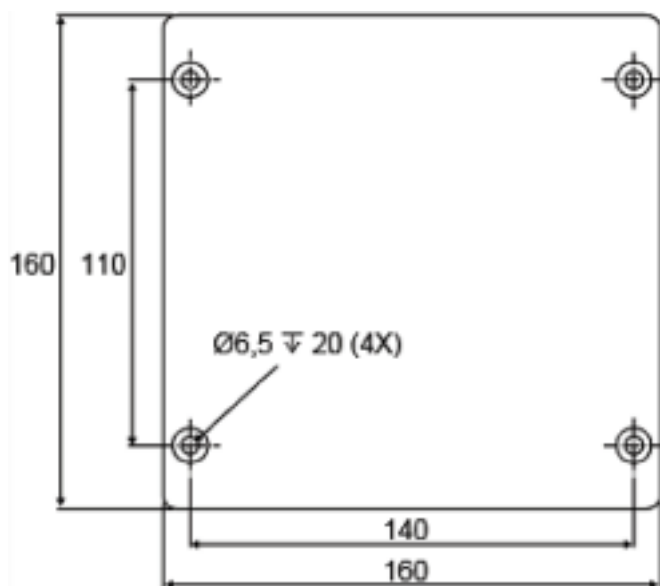
Garanti

2 års fabriksgaranti lämnas från leveransdagen för samtliga av Skandia Elevator AB:s produkter. En förutsättning för att garantin ska gälla, och eventuella ersättningar utgå, är att Skandia Elevator AB kontaktas och en överenskommelse träffas mellan kund och Skandia Elevator AB om hur eventuellt fel ska åtgärdas. Garantin gäller för delar som skadats eller gått sönder p.g.a. konstruktions- eller tillverkningsfel. Fel och skador som förorsakats av felaktig montering, felaktigt användande eller brist på skötsel omfattas inte av garantin.



Mätförstärkare

Montera mätförstärkaren så att det går att komma åt den för kalibrering vid framtida service. Det finns ca 1 m kabel ut från mätförstärkaren som skarvas i lämplig kopplingsdosa. Den skall sedan kopplas in på plinten i styrcentralen. Använd en skärmad kabel. Längden är obegränsad, men kabeln skall vara minst 3 x 0,5 mm².



Huvudsensor och försensor

Huvudsensor (A) och toppsensor (försensor) (B) består av en hållare med två sensorer.

Monteringen av sensorhållaren i torkbalkarna kan göras utan verktyg.

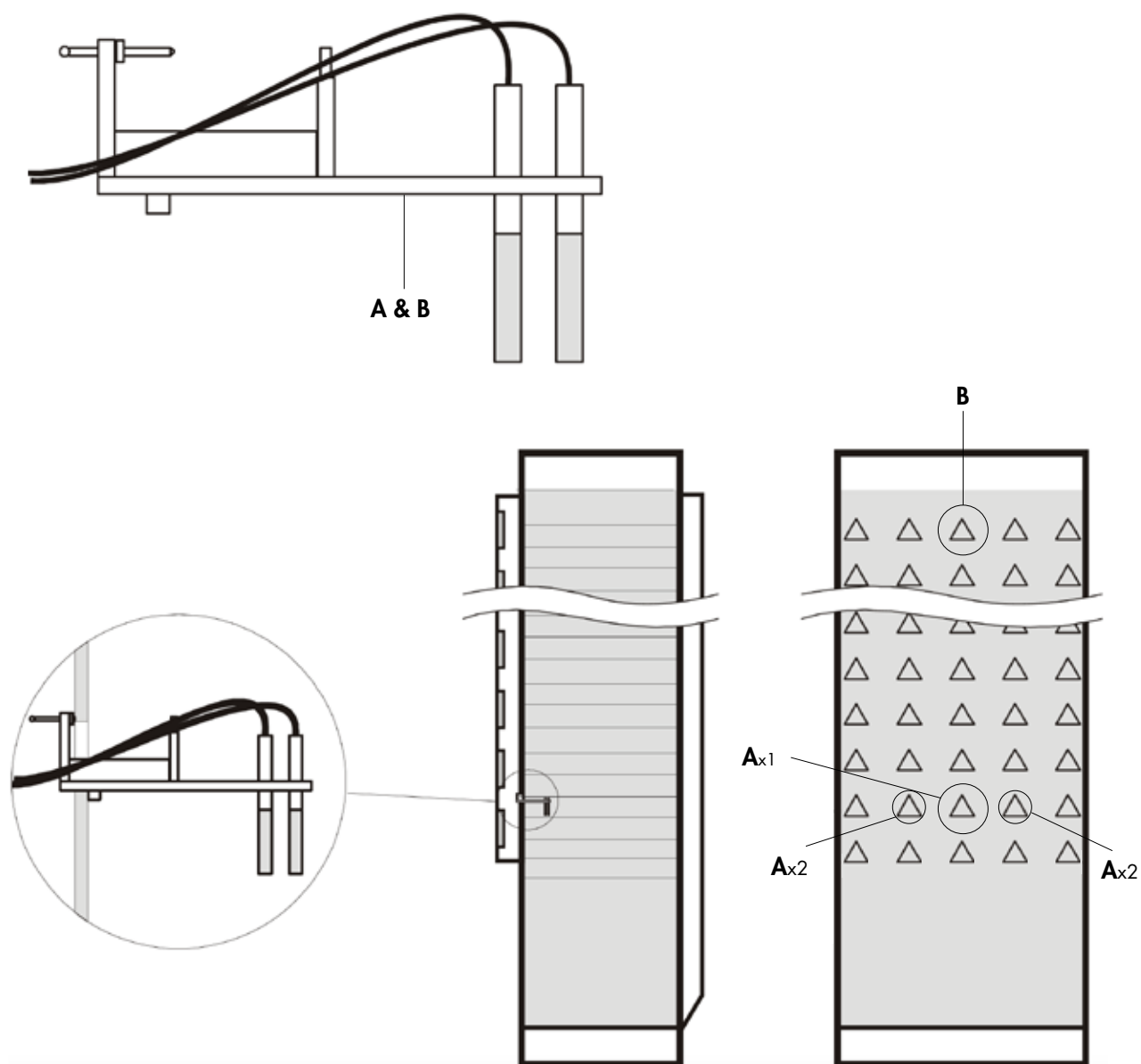
⚠ VIKTIGT!

Säkerställ att kablarna till sensorerna har originallängd, det är inte tillåtet att korta dem!

Placering

Placera huvudsensorn (Ax1) i mittersta torkbalken, andra raden på varmluftsidan. OBS! Om två 2 huvudsensorer används (Ax2), placeras de jämnt fördelat över andra raden.

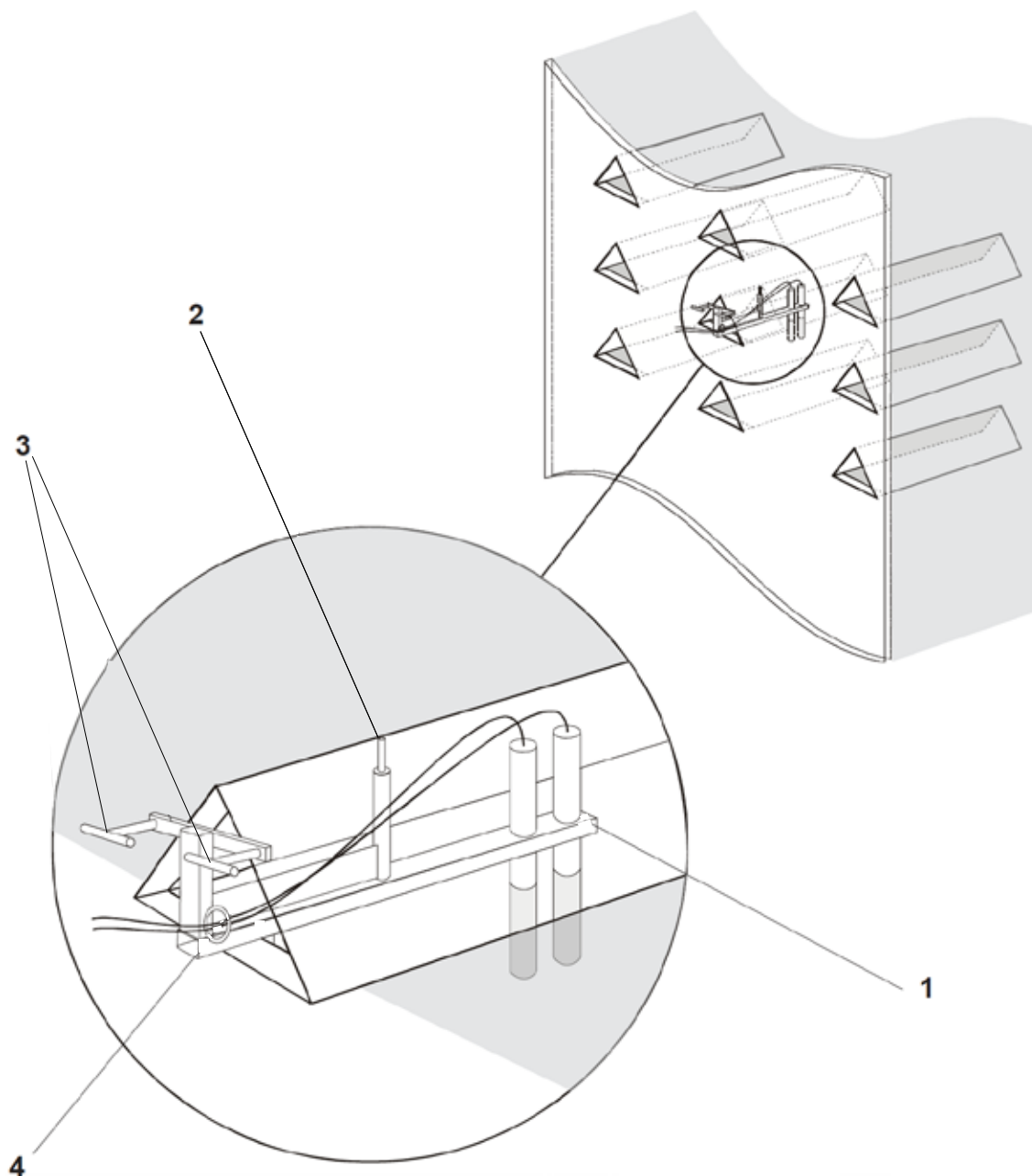
Placera försensorn (B) i mitten, översta raden på varmluftsidan.



Montering

Skruva ned skruven (2) och skruva ut skruvarna (3). Placera sensorhållaren (1) i torkbalken så att klacken (4) ligger an mot mitten av triangelns underkant. Justera skruven (2) tills sensorhållaren sitter vågrätt. Drag åt skruvarna (3) och justera så att sensorhållaren pekar rakt in i torkbalken. OBS! Drag ej åt skruvarna (3) hårdare än att sensorhållaren sitter stabilt.

Kontrollera monteringen och utför eventuella justeringar.



Matnings spänning 24VDC.

OBS! Dett skall vara samma spänningskälla till styrningen, mätförstärkaren och eventuella reläer)

Matning till styrningen: Power Terminal +24V till +. 0v till -

Utgångar: Q0 = Feed Out (aktiv vid utmatning)

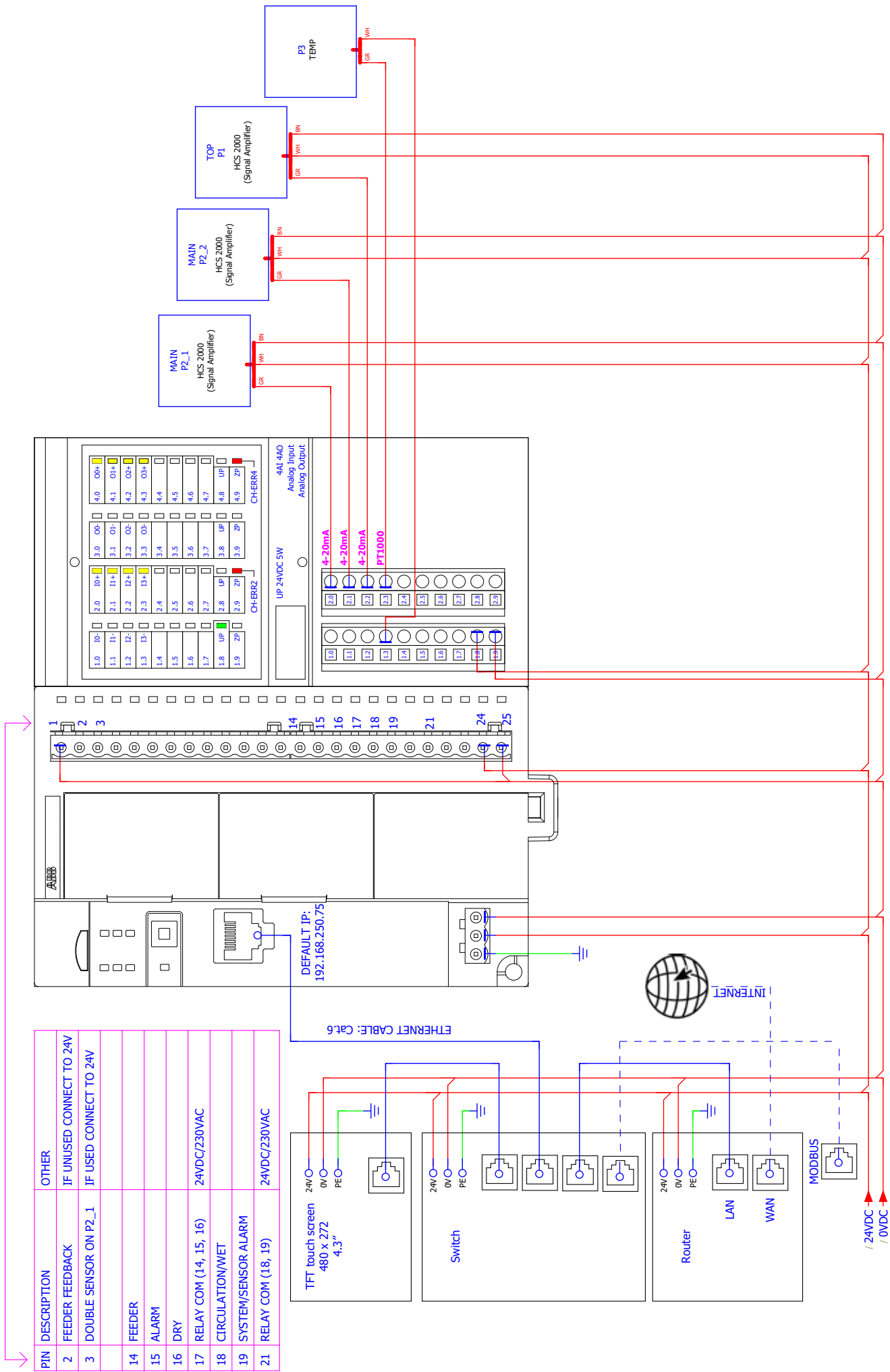
Tr OUT: Q1= Alarm (aktiv vid utmatning)

Q2= Dry (aktiv när vara n är torr)

Mätförstärkaren: + 24VDC till vit kabel

0V till brun kabel

Signal 4-20mA till grön kabel.



PIN	DESCRIPTION	OTHER
2	FEEDER FEEDBACK	IF UNUSED CONNECT TO 24V
3	DOUBLE SENSOR ON P2_1	IF USED CONNECT TO 24V
14	FEEDER	
15	ALARM	
16	DRY	
17	RELAY COM (14, 15, 16)	24VDC/230VAC
18	CIRCULATION/WET	
19	SYSTEM/SENSOR ALARM	
21	RELAY COM (18, 19)	24VDC/230VAC

Grain Control

Part of GrainCloud

GRAIN CLOUD

KEDUMSVÄGEN 14, ARENTORP
S-534 94 VARA, SWEDEN

PHONE +46 (0)512 79 70 00
FAX +46 (0)512 134 00

INFO@GRAINCLOUD.COM
WWW.GRAINCLOUD.COM