

## Assembly instructions/Monteringsanvisning

# Level Sensors Nivåvakter

Safety information/ Säkerhetsinformation .....	4
Level sensor/ Nivåvakt.....	5
Telescopic level sensor/ Teleskopisk nivåvakt .....	9

## ENG

Read the elevator/conveyor assembly/Grain Cloud product instructions for guidance on how to carry out goods control and how safety information/safety decals are to be interpreted.

Read the elevator/conveyor/Grain Cloud product maintenance instructions for directions on maintenance and troubleshooting.

The owner of the transport equipment is responsible for these assembly instructions always being available to the fitters, electricians, maintenance technicians and engineering technicians concerned.

### **WARNING!**

- Use protective gloves, helmet, steel-toed boots, ear defenders, protective goggles and high-vis vest when carrying out assembly, electrical connection, maintenance and operation of conveyor equipment.
- Stop the machinery and turn off electric power before attempting any type of assembly, electrical connection or maintenance work.
- All electrical equipment is to be connected by a qualified electrician.
- Do not start the machinery without the lid, hatches, covers, guards and connections fitted in such a way they can only be opened with tools.

## SWE

Läs elevators/transportörens/GrainCloud produktens monteringsanvisning för instruktioner om hur godskontroll ska göras och hur säkerhetsinformation/säkerhetsdekalerna ska tolkas.

Läs elevators/transportörens/GrainCloud produktens skötselanvisning för instruktioner om skötsel och felsökning.

Ägaren av transportutrustningen ansvarar för att denna monteringsanvisning alltid finns tillgänglig för ansvariga montörer, elektriker, skötsel- och drifttekniker.

### **VARNING!**

- Använd skyddshandskar, bygghjälm, skor med stålhätta, hörselkåpor, skyddsglasögon samt signalfärgad reflexväst vid montering, elanslutning, skötsel och drift av transportutrustningen.
- Stoppa maskinen och bryt strömmen innan någon typ av monterings-, elanslutnings- eller skötselarbete ska utföras.
- Elektrisk utrustning ska anslutas av en kvalificerad behörig elektriker.
- Maskinen får inte startas utan att tak, luckor, kupor, skydd och anslutningar är monterade på sådant sätt att de bara kan öppnas med verktyg.



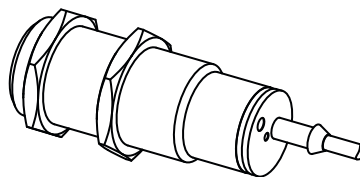
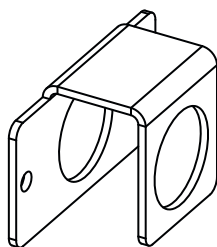


**Kit content**  
**Satsinnehåll**

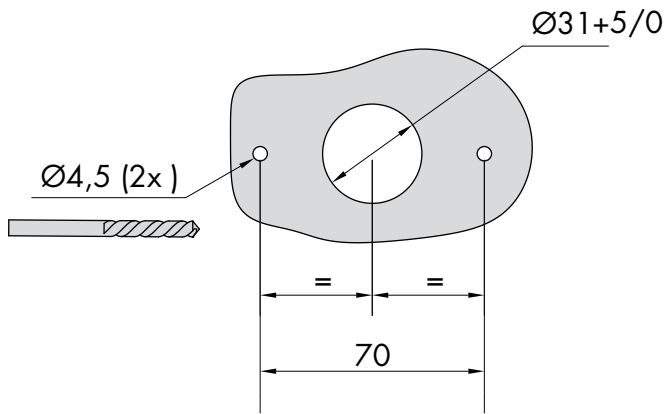


**x2**

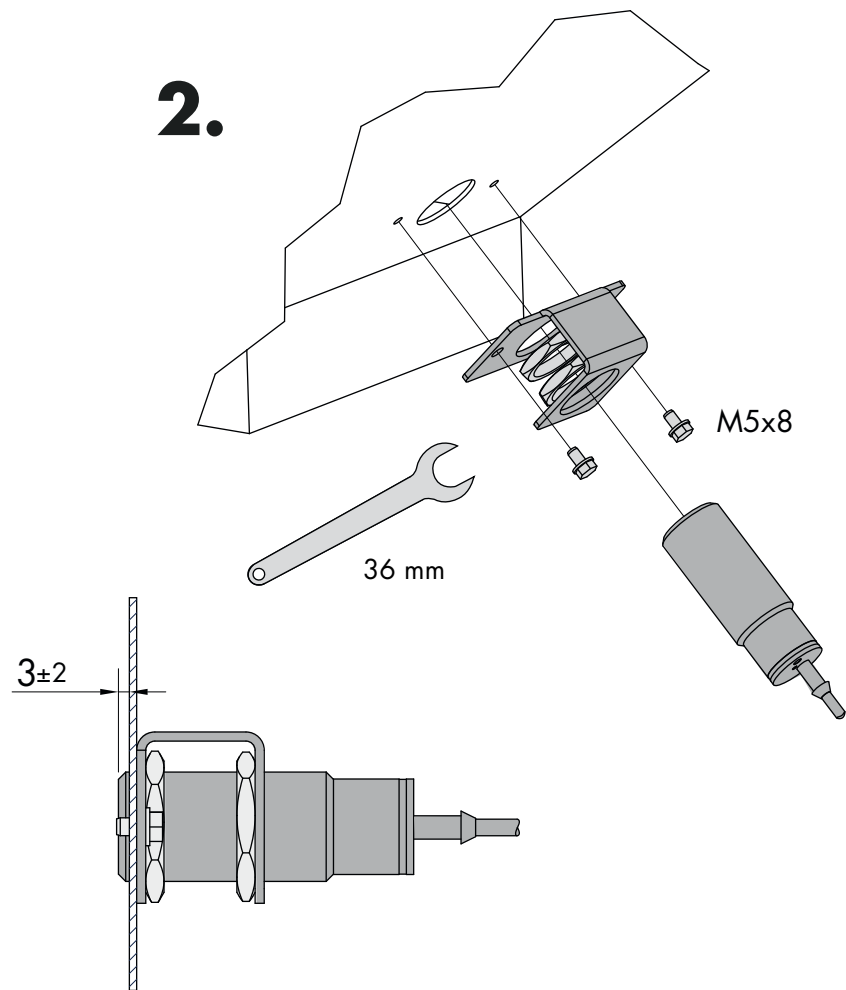
M5x8



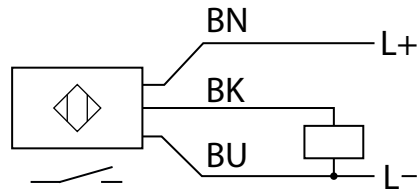
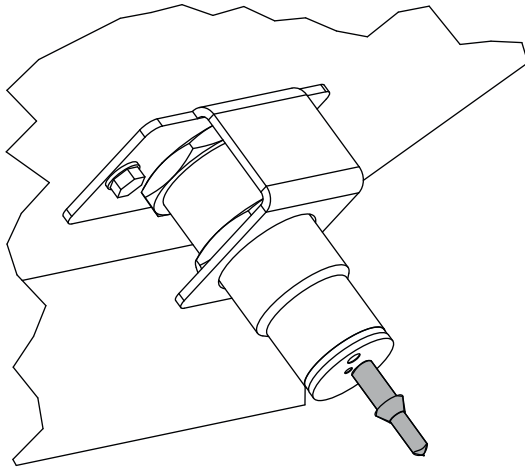
**1.**



**2.**

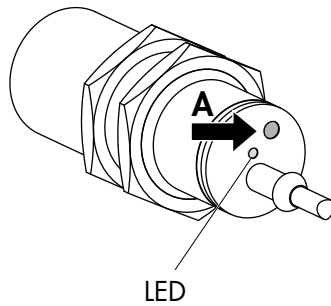


# 3.



BN = Brown/Brun  
BK = Black/Svart  
BU = Blue/Blå

# 4.



**A.**

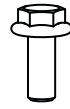
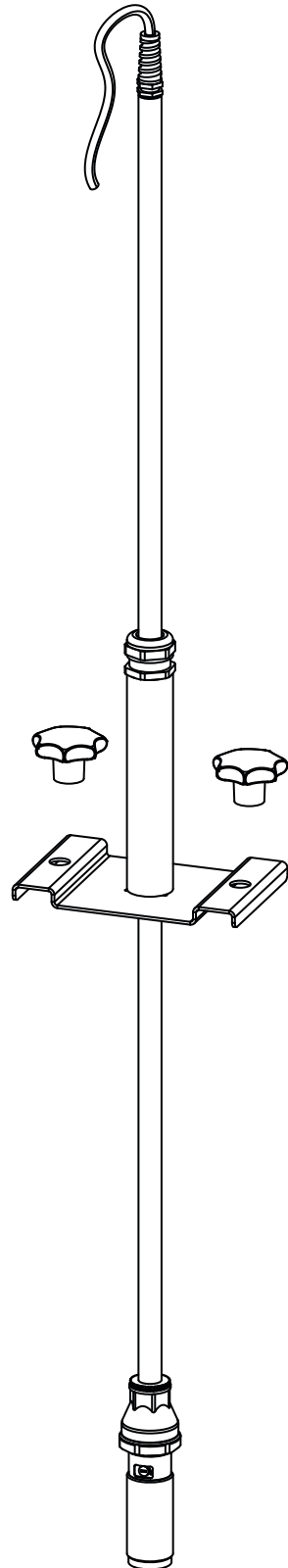
**NOTE!** Adjust the sensitivity if needed!

**OBS!** Justera känsligheten om det är nödvändigt!





Kit content  
Satsinnehåll



**x2**

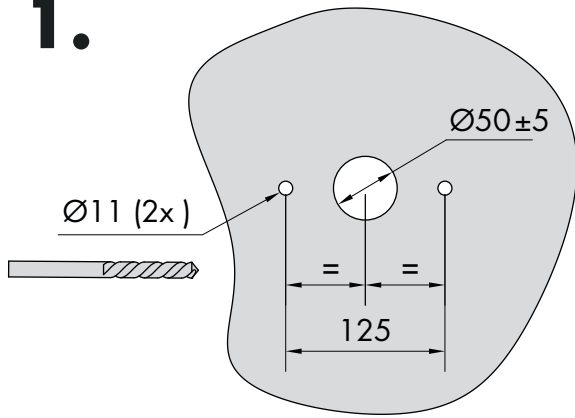
M10x25



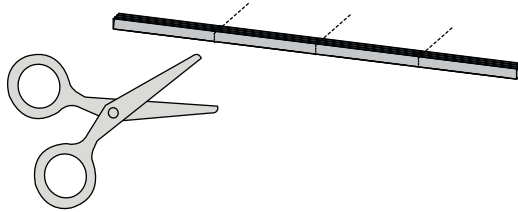
**x2**



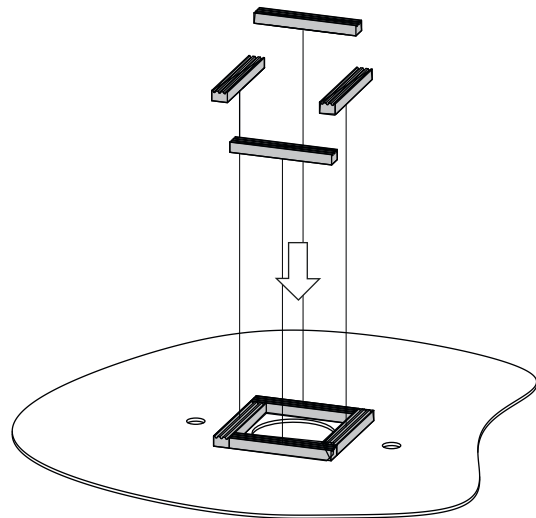
**1.**



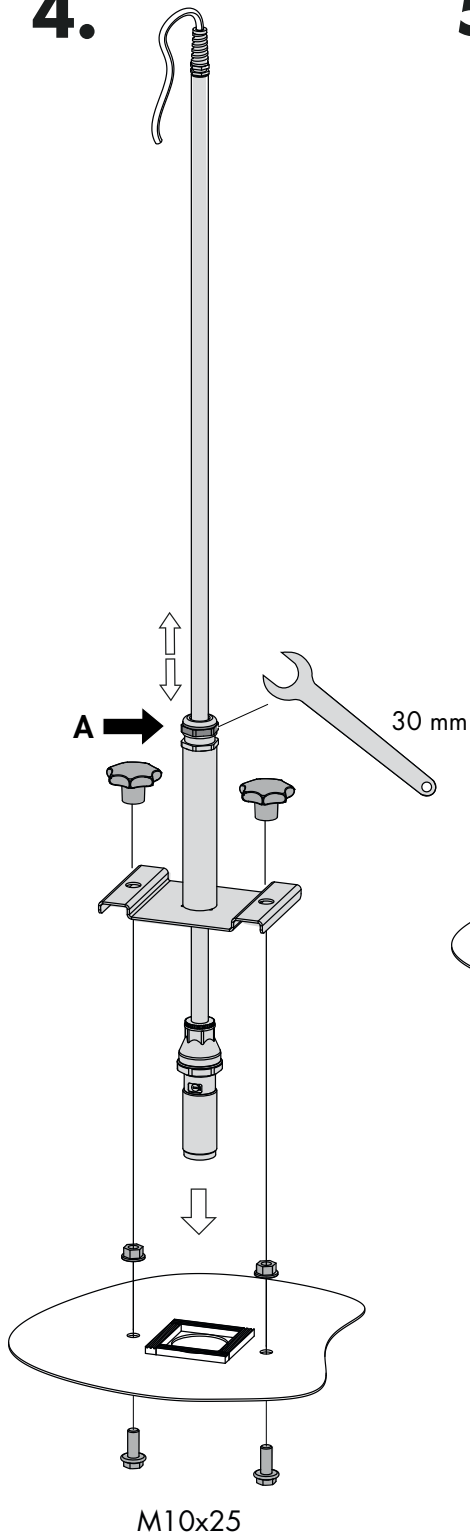
**2.**



**3.**

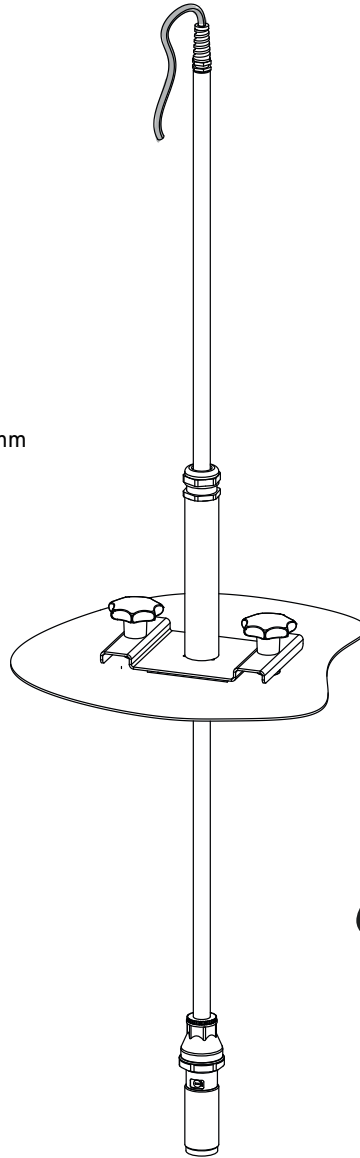
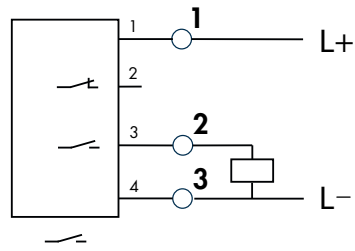


4.

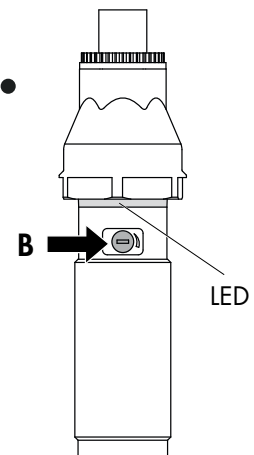


M10x25

5.



6.



**A.**

**NOTE!** Release the nut to be able to adjust the height position of the level sensor. Tighten the nut to secure the height position!

**OBS!** Släpp muttern för att kunna justera höjdläget på nivåvakten. Dra åt muttern för att säkra höjdläget!

**B.**

**NOTE!** Adjust the sensitivity if needed!

**OBS!** Justera känsligheten om det är nödvändigt!

# Grain Cloud

**GRAIN CLOUD**

KEDUMSVÄGEN 14, ARENTORP  
S-534 94 VARA, SWEDEN

PHONE +46 (0)512 79 70 00  
FAX +46 (0)512 134 00

INFO@GRAINCLOUD.COM  
WWW.GRAINCLOUD.COM